



# AVST 3

## WHY RAMEX HOSE REELS › PERCHÈ UN AVVOLGITUBO RAMEX

|                            |                                    |
|----------------------------|------------------------------------|
| ■ SAVE TIME                | ■ RISPARMIO DI TEMPO               |
| ■ SAVE MONEY               | ■ RISPARMIO DI DENARO              |
| ■ INCREASED SAFETY         | ■ SICUREZZA SUL LAVORO             |
| ■ LONG HOSE DURABILITY     | ■ INCREMENTA LA DURATA DEL TUBO    |
| ■ EFFICIENCY IN DAILY WORK | ■ EFFICIENZA NEL LAVORO QUOTIDIANO |
| ■ 100% MADE IN ITALY       | ■ MADE IN ITALY 100%               |

## WHERE TO USE › DOVE UTILIZZARLO



## PROPER USE › CORRETTO UTILIZZO



1



2



3



4



5



6

video





# AVST 3

## TECHNICAL FEATURES › CARATTERISTICHE TECNICHE

### AVST 3 AISI 304

|  |   |
|--|---|
| <b>Admitted diameters</b><br>Diametri ammessi                                | 3/4"  |
| <b>Hose length in meters</b><br>Lunghezza tubo                               | Up to 13 mt 3/4"<br>Fino a 13 mt 3/4"   |
| <b>Working pressure</b><br>Pressione lavoro                                  | Up to 6 bar / Fino a 6 bar  |
| <b>Working Temperature</b><br>Temperatura lavoro                             | 160°C   |
| <b>Maximum voltage</b><br>Tensione massima                                   | 24 V (option)   |
| <b>Maximum current</b><br>Corrente massima                                   | 0,4 A (option)  |
| <b>Inlet thread size</b><br>Connessione Ingresso                             | 3/4" F + up to 6 wire cable (option)<br>3/4" F + fino a 6 cavi elettrici (option) |
| <b>Outlet thread size</b><br>Connessione uscita                              | 3/4" F + up to 6 wire cable (option)<br>3/4" F + fino a 6 cavi elettrici (option) |
| <b>Weight</b><br>Peso  | 15,5 kg   |
| <b>Packing size</b><br>Dimensione imballo                                    | 280x600x550 mm  |
| <b>Raw material sides and roll</b><br>Materiali costruttivi rullo e fiancate | AISI 304  |
| <b>Raw material swivel joint</b><br>Materiali costruttivi giunto             | AISI 316  |
| <b>Raw material main spring</b><br>Materiali molla principale                | Carbon Steel<br>Acciaio al carbonio   |
| <b>Can be used to transfer</b><br>Adatto all'utilizzo con                    | Steam<br>Vapore   |
| <b>Included Accessories</b><br>Accessori inclusi                             | Hose bumper and nipple<br>Tampone fine corsa e nipplo                             |

### AVST 3 AISI 316

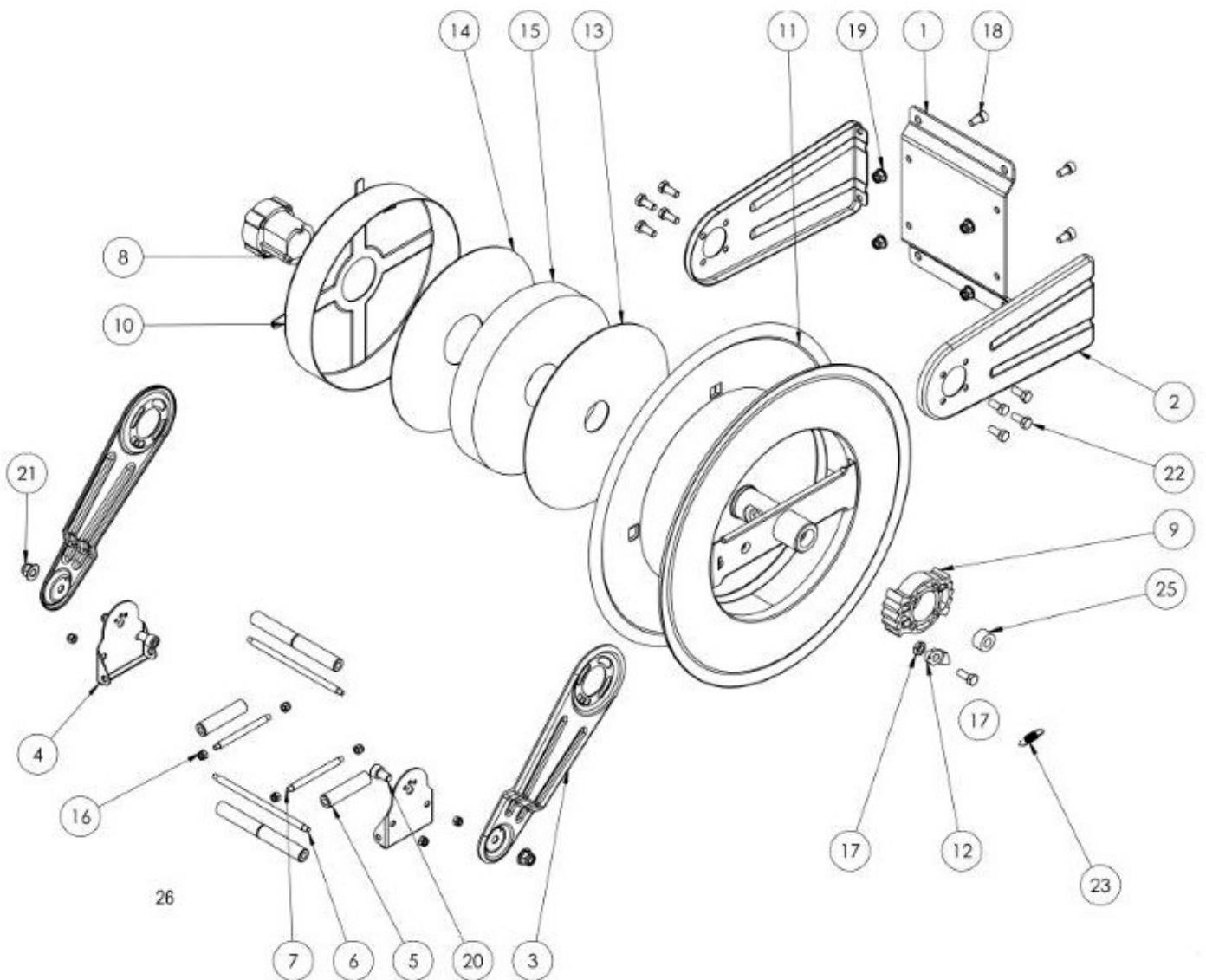
|  |   |
|--|---|
| <b>Admitted diameters</b><br>Diametri ammessi                                | 3/4"  |
| <b>Hose length in meters</b><br>Lunghezza tubo                               | Up to 13 mt 3/4"<br>Fino a 13 mt 3/4"   |
| <b>Working pressure</b><br>Pressione lavoro                                  | Up to 6 bar / Fino a 6 bar  |
| <b>Working Temperature</b><br>Temperatura lavoro                             | 160°C   |
| <b>Maximum voltage</b><br>Tensione massima                                   | 24 V (option)   |
| <b>Maximum current</b><br>Corrente massima                                   | 0,4 A (option)  |
| <b>Inlet thread size</b><br>Connessione Ingresso                             | 3/4" F + up to 6 wire cable (option)<br>3/4" F + fino a 6 cavi elettrici (option) |
| <b>Outlet thread size</b><br>Connessione uscita                              | 3/4" F + up to 6 wire cable (option)<br>3/4" F + fino a 6 cavi elettrici (option) |
| <b>Weight</b><br>Peso  | 15,5 kg   |
| <b>Packing size</b><br>Dimensione imballo                                    | 280x600x550 mm  |
| <b>Raw material sides and roll</b><br>Materiali costruttivi rullo e fiancate | AISI 316  |
| <b>Raw material swivel joint</b><br>Materiali costruttivi giunto             | AISI 316  |
| <b>Raw material main spring</b><br>Materiali molla principale                | Carbon Steel<br>Acciaio al carbonio   |
| <b>Can be used to transfer</b><br>Adatto all'utilizzo con                    | Steam<br>Vapore   |
| <b>Included Accessories</b><br>Accessori inclusi                             | Hose bumper and nipple<br>Tampone fine corsa e nipplo                             |

ramex



# AVST 3

EXPLODED VIEW › ESPLOSO





# AVST 3

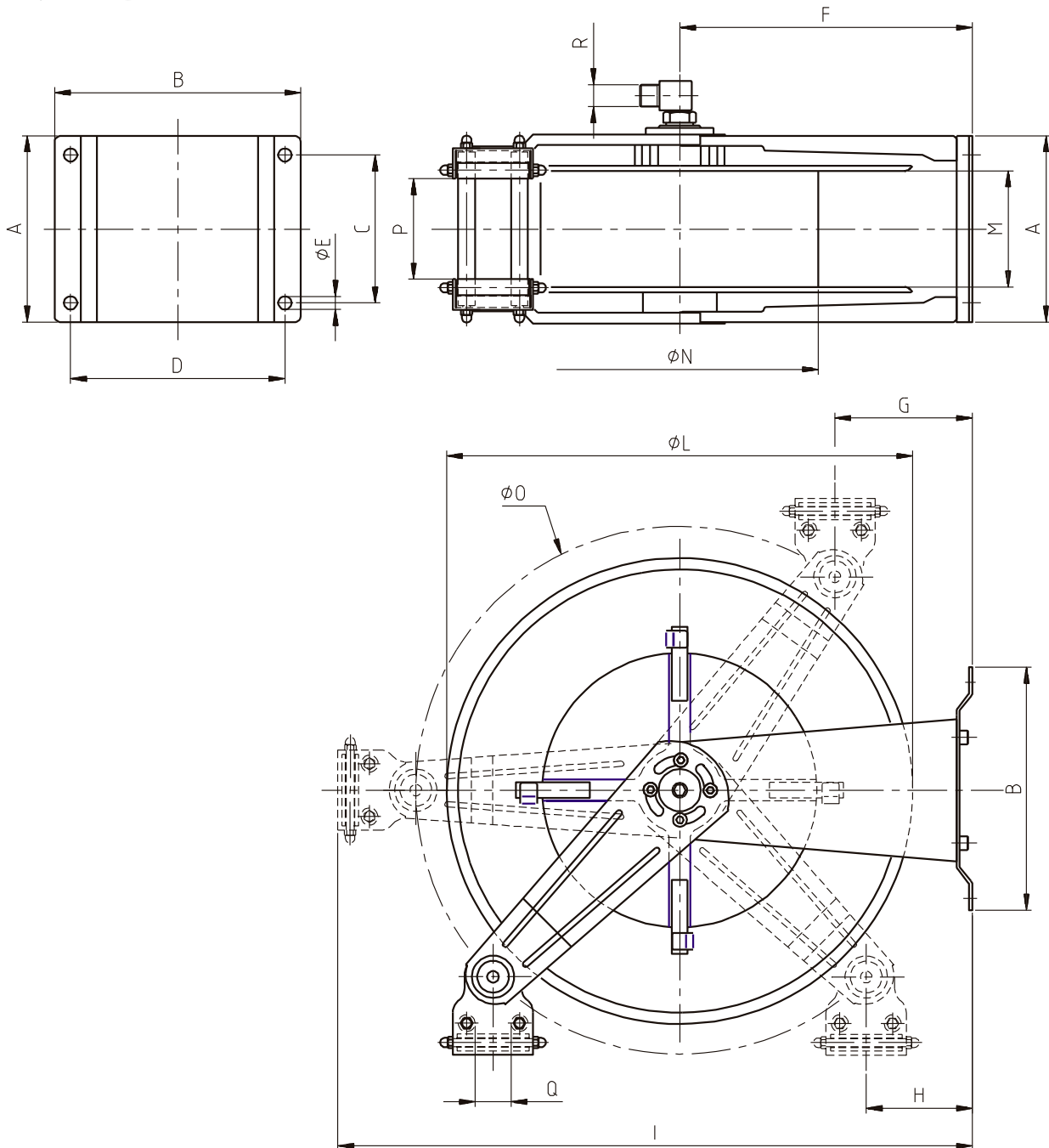
EXPLODED VIEW › ESPLOSO

| POS | Description and quantity / Descrizione e quantità             | AV ST 3  |  | AV ST 3 316 |  |
|-----|---|----------|--|-------------|--|
| 1   | Base (1x)   |          |  |             |  |
| 2   | Side fixed arm / Fiancata fissa (2x)                          |          |  |             |  |
| 3   | Mobile arm / Fiancata mobile (2x)                             |          |  |             |  |
| 4   | Roller guide / Guida rullino (2x)                             |          |  |             |  |
| 5   | Vertical roller / Rullino verticale (2x)                      |          |  |             |  |
| 6   | Horizontal rod / Tirante orizzontale (2x)                     |          |  |             |  |
| 7   | Vertical rod / Tirante verticale (2x)                         |          |  |             |  |
| 8   | Plastic hub / Perno in plastica (1x)                          | KIT 91   |  | KIT 91 316  |  |
| 10  | Spring case / Padellocco portamolla (1x)                      |          |  |             |  |
| 13  | Plastic separator / Distanziale in plastica (1x)              |          |  |             |  |
| 14  | Plastic separator / Distanziale in plastica (1x)              |          |  |             |  |
| 15  | Main spring / Molla principale (1x)                           |          |  |             |  |
| 9   | Plastic rack / Cremagliera in plastica (1x)                   | KIT CR 1 |  | KIT CR 1    |  |
| 11  | Reel / Bobina (1x)  |          |  |             |  |
| 12  | Plastic ratchet / Salterello in plastica nudo (1x)            | KIT 93   |  | RC 10       |  |
| 17  | Ratchet screw + nut M10 / Vite per salterello + Dado M10 (1x) |          |  | RC 20       |  |
| 23  | Ratchet spring / Molla per salterello (1x)                    |          |  | KIT 12      |  |
| 16  | Nut M6 / Dado M6 (8x)   |          |  |             |  |
| 18  | Screw M8 / Vite M8 (4x)                                       |          |  |             |  |
| 19  | Nut M8/ Dado M8 (4x)  |          |  |             |  |
| 20  | Screw M10 / Vite M10 (2x)                                     |          |  |             |  |
| 21  | Nut M10 / Dado M10 (2x)                                       |          |  |             |  |
| 22  | Screw M8 / Vite M8 (8x)                                       |          |  |             |  |
| 24  | Swivel joint / Giunto girevole (1x)                           | 4981     |  | 4981        |  |
| 26  | Horizontal roller / Rullino orizzontale (2x)                  |          |  |             |  |



# AVST 3

**DIMENSIONAL DRAWING** › *DISEGNO DIMENSIONALE*



| ART.    | A      | B      | C      | D      | E     | F      | G     | H     | I      | L      | M      | N      | O      | P      | Q     | R    |
|---------|--------|--------|--------|--------|-------|--------|-------|-------|--------|--------|--------|--------|--------|--------|-------|------|
| AV ST 3 | 210 mm | 235 mm | 180 mm | 204 mm | 13 mm | 262 mm | 50 mm | 50 mm | 580 mm | 430 mm | 145 mm | 260 mm | 460 mm | 120 mm | 40 mm | 3/4" |






# AVST 3

## INCLUDED ACCESSORIES › ACCESSORI INCLUSI

| HOSE REEL<br>AVVOLGITUBO | HOSE BUMPER<br>FERMATUBO | NIPPLE<br>NIPPLO | SWIVEL JOINT<br>GIUNTO GIREVOLE |
|--------------------------|--------------------------|------------------|---------------------------------|
| AV ST 3                  | 4941                     | 4914             | 4981                            |
| AV ST 3 316              |                          | 4914 - 316       |                                 |

## OPTIONAL ACCESSORIES › ACCESSORI OPTIONAL

| HOSE<br>TUBO   |
|--|
| 45 3/4"   |
| 68 3/4"  |

 <http://ramex.com.ru> 8 (800) 707-66-48

 [ramex@ramex.com.ru](mailto:ramex@ramex.com.ru) +7 (495) 540-45-68